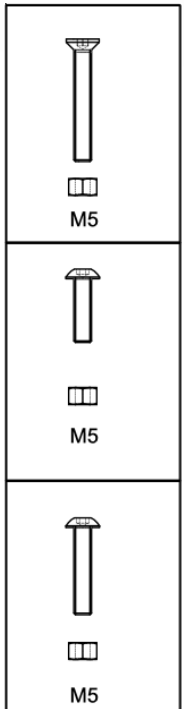
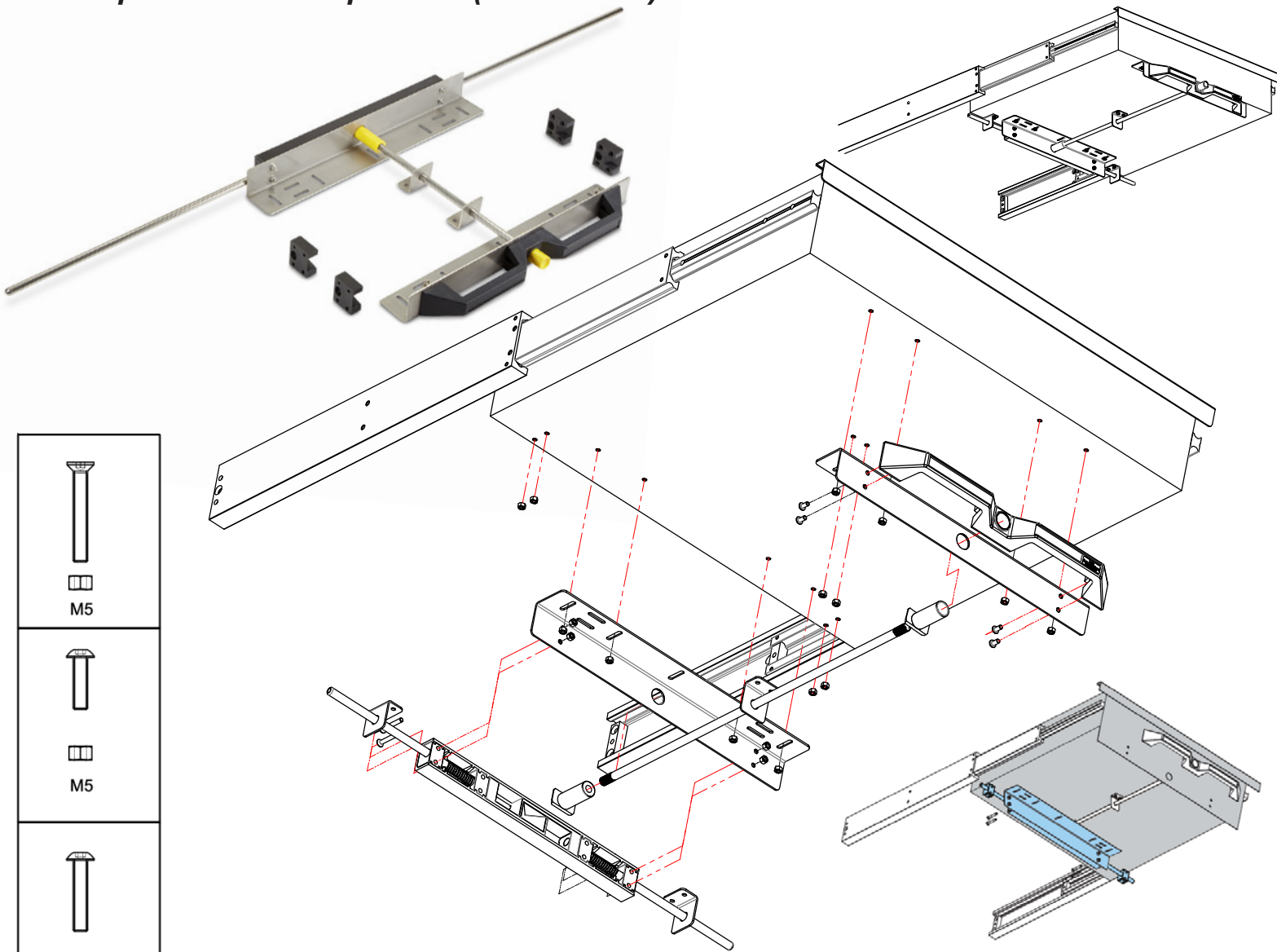
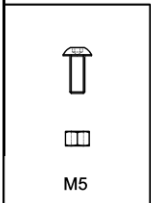
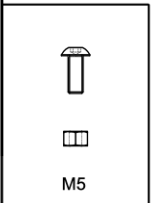
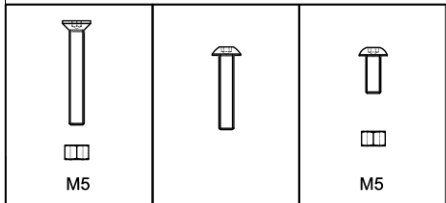
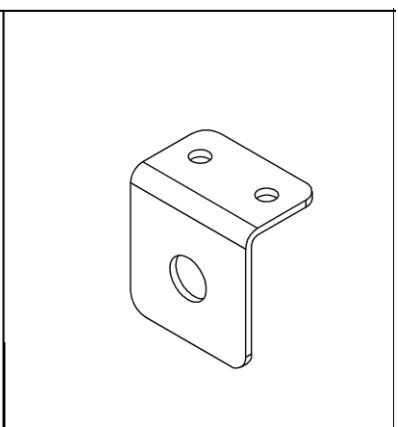
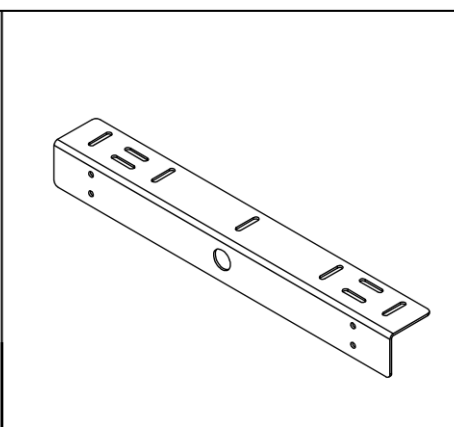
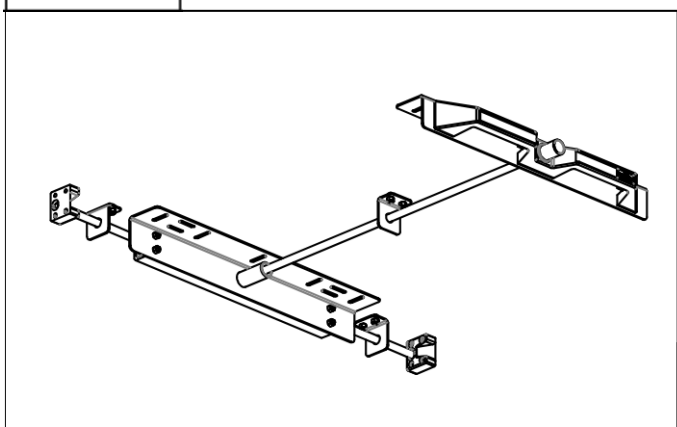


**Schwerlast Verriegelungsgriff für einen sicheren Halt von Auszügen  
in geöffneter und geschlossener Position (Lock-in/out)**

*Heavy duty locking handle for a secure hold of drawers  
in open and closed position (Lock-in/out)*



Frontdicke max. 7 mm/ M5 Schrauben  
Thickness drawer front max. 7 mm/ M5 screw



# Schwerlast Verriegelungsgriff für einen sicheren Halt von Auszügen in geöffneter und geschlossener Position (Lock-in/out)

*Heavy duty locking handle for a secure hold of drawers  
in open and closed position (Lock-in/out)*

