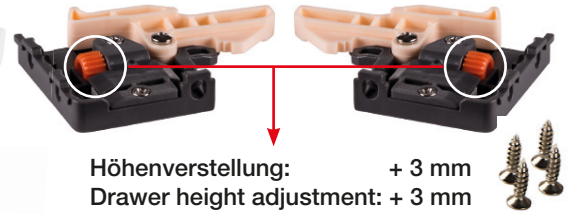


Unterflur-Vollauszug mit Dämpfung für Holzschubkästen

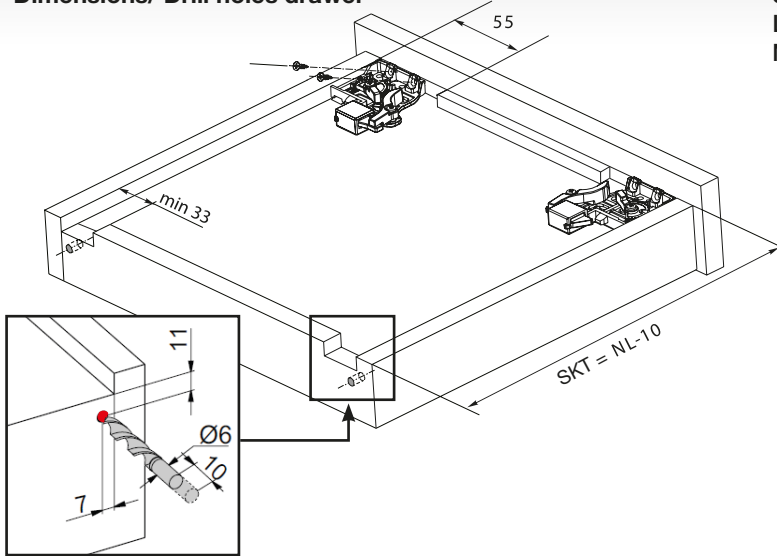
SLIDES FOR WOODEN DRAWERS, soft closing system, undermount drawer slides, full extension

FULLSlide
cabinet slider

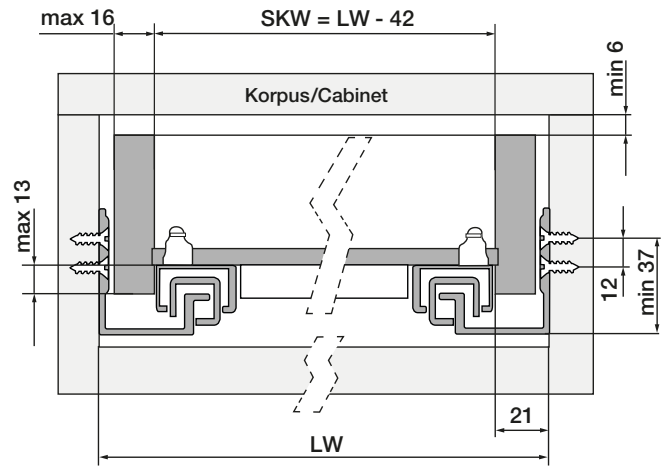


Belastbarkeit: 35 kg
Loading capacity: 35 kg

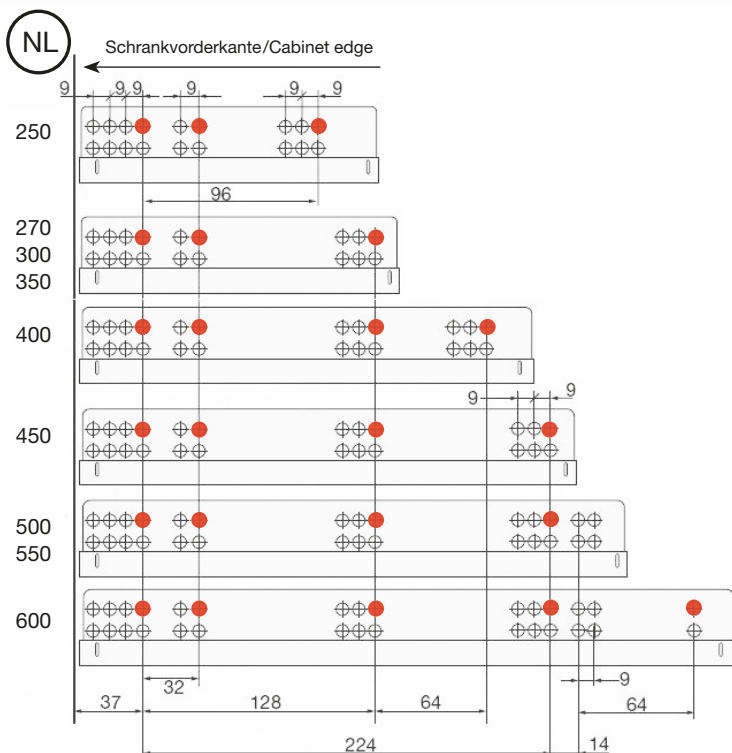
Abmessungen/Bohrungen Schubkasten Dimensions/ Drill holes drawer



SKW = Lichte Schubkastenbreite/ Inner drawer width
SKT = Schubkastentiefe/ Drawer depth
LW = Lichte Korpusbreite/ Inner cabinet width
NL = Nennlänge der Führung/ nominal length drawer slides

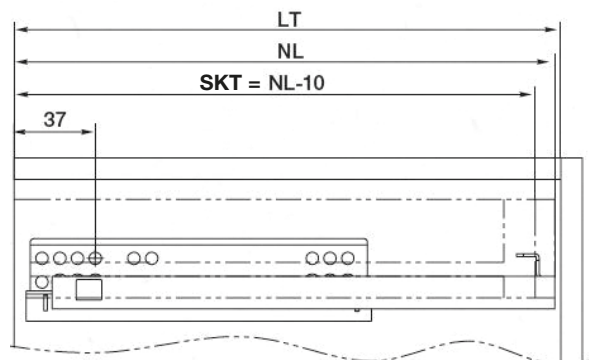


Abmessungen/Bohrungen Schrankkorpus Dimensions/ Drill holes cabinet



LT = Lichte Korpus-tiefe/ Inner Cabinet depth (min. NL + 3 mm)
NL = Nennlänge der Führung/ nominal length drawer slides
LW = Lichte Korpusbreite/ Inner Cabinet width
SKT = Schubkastentiefe/ Drawer depth = NL - 10 mm

Standardschubkasten/Standard drawer, LT min = NL+3



Innenschubkasten/Inner drawer, LT min = NL+21

